

Unterstützung

zur Berufsorientierung für
Innungen und Unternehmen

Roll-Ups

Roll-Up „Virtual Reality“

Format: 85 x 200 cm

Für den Indoor-Einsatz

Der Eyecatcher, wenn unsere VR-Brillen eingesetzt werden.



Roll-Up „Probier dich aus“

Format: 85 x 200 cm

Für den Indoor-Einsatz

Roll-Up mit Darstellung der Fachrichtungen.



Roll-Up „Elefanten“

Format: 85 x 200 cm
Für den Indoor-Einsatz
Passendes Roll-Up zu unseren
Knickelefanten.



Roll-Up „Ausbildung“

Format: 85 x 200 cm
Jugendliches-modernes Design
mit prägnanter Aussage.



AUSBILDUNG IM METALLHANDWERK

- Kreativ
- Innovativ
- Konstruktiv

Jetzt hier informieren!

Kannze knicken!

Falte Dir Deinen Elefanten

Metall kann alles!



Touch me!
Informiere Dich hier
über die Möglichkeiten
im Metallhandwerk

Roll-Up „Touch me“

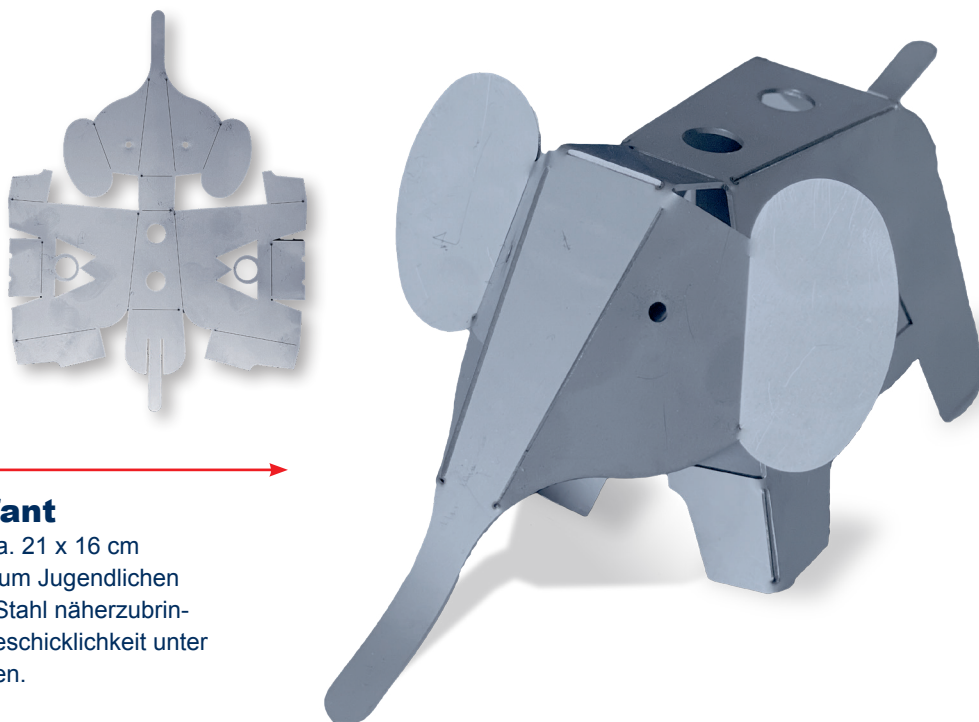
Format: 85 x 200 cm
Für den Indoor-Einsatz
Passendes RollUp beim Einsatz unseres
Infopoint-Touchscreens.

Messewand & Knickelefanten



Messewand

Format: offen ca. 250 x 200 cm
Leicht gewölbte Messewand, deren Transportkoffer als Theke genutzt werden kann.



Knickelefant

Format: offen ca. 21 x 16 cm
Das ideal Tool, um Jugendlichen die Haptik von Stahl näherzubringen und ihre Geschicklichkeit unter Beweis zu stellen.



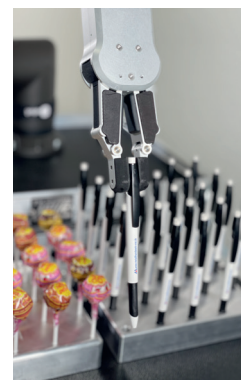
Schweißtrainer

Das Highlight bei jeder Recruiting-Veranstaltung. Dieser Simulator ermöglicht es, Schweißen realitätsnah zu erfahren.



Cobot

Kollaborierender 6-Achs-Tischroboter zur Veranschaulichung von Montage- und Bestückungsprozessen.



Touchscreen & VR-Brille

Infopoint Touchscreen

Dieser Touchscreen ergänzt den Messestand um einen autarken Infopoint mit umfangreichem Video-Infomaterial und standortbezogener Ausbildungsbetrieb-Suche.



VR-Brille

Ein absoluter Magnet bei Ausbildungsmessen! Mit unserer VR-Brille besucht man echte Unternehmen des Metallhandwerks in interaktiven 360°-Videos.



Folder Ausbildungsbetriebe

Format: geschlossen DIN Lang
Neben Basisinformationen über die Berufsbilder listet der Folder Ausbildungsbetriebe im Innungsbezirk auf.



Folder Berufsbilder

Format: geschlossen DIN Lang
Diese Folder informieren über die Berufsfelder „Metallbau“ und „Feinwerkmechanik“ inklusive der jeweiligen Fachrichtungen/Schwerpunkte.



Magazin „handfest“

Format: DIN A4
Info-Magazin mit vielfältigen Informationen über die metallhandwerklichen Aus- und Weiterbildungsmöglichkeiten.



Unterrichtsentwurf

Format: DIN A4 quer
Ein ideales Tool für Lehrer, um in der schulischen Berufsorientierung die metallhandwerklichen Berufsbilder zu integrieren.



Empfänger

Fachverband Metall NW
Ruhrallee 12
45138 Essen
via Fax: 0201–25 25 48

Anfragesteller

Innung/Organisation: _____
Straße: _____
PLZ/Ort: _____
Kontakt: _____
Telefon: _____
E-Mail: _____
Veranstaltungsdatum: _____

Printprodukte

- Infofolder „Berufsbilder & Ausbildungsbetriebe“**
Für die Aufnahme Ihrer Ausbildungsbetriebe in den Flyer benötigen wir deren Adresse in vorgegebener Formatierung.
Eine Excel-Vorlage kann unter fvm@metallhandwerk-nrw.de angefordert werden.
- Infofolder „Metallbauer“**
- Infofolder „Feinwerkmechaniker“**
- Handfest**
- Unterrichtsentwurf**

Give-Aways

Knickelefanten

Die Knickelefanten können direkt über www.metallportal.de bezogen werden. Wenn Sie für Ihre Veranstaltung Hardware inklusive Berater buchen, dann werden die Falzelefanten automatisch zur Verfügung gestellt.

Hardware

Bitte beachten Sie, dass unsere Hardware nur begrenzt verfügbar ist.

Die Verfügbarkeit können Sie unter fvm@metallhandwerk-nrw.de oder Tel. 0201-89647-0 erfragen.

- VR-Brillen**
- Cobot Inklusive Fachberater**
- Schweißtrainer Inklusive Fachberater**
- Touchscreen Inklusive Fachberater, nur in Verbindung mit Cobot oder Schweißtrainer buchbar**

Messeausstattung

Bitte beachten Sie, dass ein Versand unserer Messeausstattung nicht möglich ist. Wenn Sie für Ihre Veranstaltung Hardware inklusive Berater buchen, dann kann die gewünschte Messeausstattung mitgebracht werden. Das zur Hardware gehörende Roll-Up wird automatisch mitgebracht.

- Roll-Up VR-Brille**
- Roll-Up Elefanten**
- Roll-Up Probier dich aus**
- Roll-Up Touchscreen**
- Roll-Up Ausbildung im Metallhandwerk**
- Messestand**